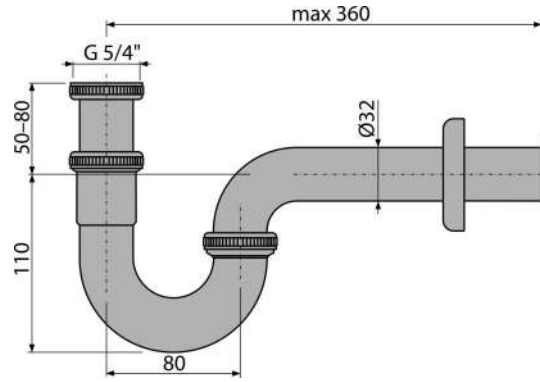


nm

ml

oen, U



a
r
c
n
c
t
c
r
p
c
d

l

98

AS. \$

2i

c	ea o	g	d	c
a: 98	EAG 6: AGØ6CD8	6ØE G2 D 8EAØ	9A6 : 6 786 AG6 8: 6 9G6	8A D66

g
859

0

c

D: 7E8666

o

eo 8D

r

d

9C 5

t

GA c

u

C8