

***PRESS FITTINGS
FOR MULTILAYER PIPE***

**RACCORDI A PRESSARE
PER TUBO MULTISTRATO**

PRESS FITTINGS FOR MULTILAYER PIPE / RACCORDI A PRESSARE PER TUBO MULTISTRATO

TYPE OF PRODUCT

Brass press fittings

FUNCTION

Fittings for sanitary water supply system
Fittings for heating systems

SYSTEM

The Comisa Press EVO fittings form, alongside the Comisa multilayer pipe, the Comisa Press system. The compatibility of the fittings with multilayer pipes manufactured by others or of different type must be expressly approved by Comisa S.p.A. which, after executing its tests protocol, shall issue a guarantee certificate.

INSTRUCTIONS FOR USE

Use TH-profile pressing clamps with dimension suitable for the size of the fitting to be installed. Please follow the instructions provided by Comisa strictly.

THREADS

EN 10226 male threads
ISO 228 female threads

PERFORMANCE

Maximum operating pressure	10 bars
Maximum operating temperature	95°C
Maximum peak temperature	110°C (1 hr)

Data refers to the Comisa Press system combined with Comisa multilayer pipe according to the UNI-EN-21003 standard.

PRESS CONTROLL

Press test to identify possible fittings not suitably pressurised to a maximum of 4.5 bars.

WARRANTY

10 years. Such warranty shall not be deemed valid in case:

- Installation is not carried out according to the installation instructions indicated in the Comisa S.p.A. publications
- The circuit is used for conveying liquids different from those indicated in the Comisa S.p.A. publications
- Liquids are introduced into the circuit at pressure and temperature values different from the respective restrictions indicated in the Comisa S.p.A. publications

CERTIFICATES

The Comisa Press system is certified by DVGW (n. DW-8501BO0049)

TIPOLOGIA PRODOTTO

Raccordi a pressare in ottone

FUNZIONE

Raccordi per impianti di adduzione acqua sanitaria
Raccordi per impianti di riscaldamento

SISTEMA

I raccordi Comisa Press compongono, unitamente al tubo multistrato Comisa, il sistema Comisa Press. La compatibilità dei raccordi con tubo multistrato di altro produttore o di diversa tipologia deve essere esplicitamente richiesta a Comisa S.p.A. che, dopo avere attuato un proprio protocollo di prove, rilascerà una certificazione di garanzia.

SPECIFICHE PER L'UTILIZZO

Utilizzare ganasce per pressatura con profilo TH della dimensione adatta alla misura del raccordo da installare. Seguire scrupolosamente le istruzioni fornite da Comisa.

FILETTATURE

Filettature maschio EN 10226
Filettature femmina ISO 228

PRESTAZIONI

Pressione max di esercizio	10 bar
Temperatura max di esercizio	95°C
Temperatura max di picco	110°C (1 h)

I dati sono riferiti al sistema Comisa Press abbinati a tubo multistrato Comisa secondo la norma UNI-EN-21003.

PRESS CONTROLL

Pressione di prova per individuare eventuali raccordi non pressati max 4,5 bar.

GARANZIA

10 anni. Tale garanzia decade qualora:

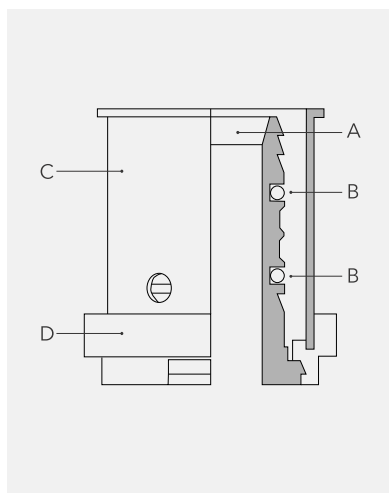
- l'installazione non avvenga secondo le istruzioni di montaggio riportate nelle pubblicazioni di Comisa S.p.A.
- Il sistema venga impiegato per condurre liquidi diversi da quelli riportati nelle pubblicazioni di Comisa S.p.A.
- Nel sistema vengano immessi liquidi a valori di pressione e temperatura diversi dai rispettivi limiti riportati nelle pubblicazioni di Comisa S.p.A.

CERTIFICAZIONI

Il sistema Comisa Press è certificato da DVGW (n. DW-8501BO0049)



PRESS FITTINGS FOR MULTILAYER PIPE / RACCORDI A PRESSARE PER TUBO MULTISTRATO



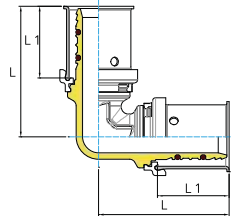
- A** Body: EN 12165 CW617N brass suitable for the passage of nutritional liquids intended for human consumption
 - B** O-Ring: 2 O.R.made with EPDM-peroxide blend
 - C** Collar: AISI 304 DIN EN 10088-2 stainless steel subjected to a solubilisation process
 - D** Clip ring: made of PE-LD low density polyethylene. The profile of the clip further provides an accurate abutment for the TH clamp
-
- A** Corpo: ottone EN 12165 CW617N adatto per il passaggio di liquidi alimentari destinati al consumo umano.
 - B** O Ring: 2 O.R. realizzati con mescola EPDM-perossidico.
 - C** Bussolotto: ACCIAIO AISI 304 [EN 10088-2] inox nichel-cromo 18/8 sottoposto a processo di solubilizzazione.
 - D** Anello a clip: in PE-LD, polietilene a bassa densità. La forma della clip fornisce inoltre un riscontro preciso alla pinza TH.

TABLE FOR CALCULATING LOCALISED FRICTION LOSSES (EXPRESSED IN EQUIVALENT PIPE METRES) EQUIVALENT LENGTHS

/ TABELLA PER IL CALCOLO DELLE PERDITE DI CARICO LOCALIZZATE (ESPRESSE IN METRI EQUIVALENTI DI TUBO) LUNGHEZZE EQUIVALENTI

Ø 16 x 2,0	0,8	0,7	0,6	1,40	1,80	0,35	0,80
Ø 18 x 2,0	1,00	0,90	0,80	1,60	2,10	0,45	1,00
Ø 20 x 2,5	1,10	1,00	0,90	1,70	2,20	0,45	1,10
Ø 20 x 2,0	1,30	1,15	1,00	1,90	2,70	0,50	1,30
Ø 26 x 3,0	1,80	1,60	1,40	2,50	4,30	0,65	1,80
Ø 32 x 3,0	2,70	2,30	2,00	4,20	6,30	0,85	2,70
Ø 40 x 3,5	3,00	2,60	2,30	5,00	7,50	1,00	3,00
Ø 50 x 4,0	4,60	4,20	3,80	6,70	10,00	1,30	4,60

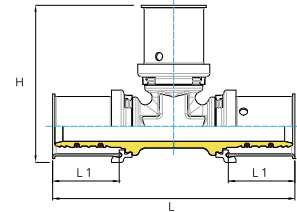
PRESS FITTINGS FOR MULTILAYER PIPE / RACCORDI A PRESSARE PER TUBO MULTISTRATO



ELBOW 90°
/ GOMITO 90°

860

SIZE (mm)	L	L1	CODE	TECH. CODE
16 x 2	45	25	87.14.160	MU0860000160
16 x 2,25	45	25	87.14.161	MU0860000560
18 x 2	45	25	87.14.180	MU0860000180
20 x 2	45	25	87.14.200	MU0860000200
20 x 2,5	45	25	87.14.201	MU0860000510
25 x 2,5	45	25	87.14.250	MU0860000250
26 x 3	45	25	87.14.260	MU0860000260
32 x 3	52	25	87.14.320	MU0860000320
40 x 3,5	56	25	87.14.340	MU0860000400
50 x 4	70	37	87.14.350	MU0860000500
63 x 6	83	37	87.14.631	MU0860000630
75 x 5	103	53	-	MU0860000750



TEE
/ RACCORDO A T

850

SIZE (mm)	L	L1	H	CODE	TECH. CODE
14 x 2	90	25	45	87.18.140	MU0850000140
16 x 2	90	25	45	87.18.160	MU0850000160
16 x 2,25	90	25	45	87.18.161	MU0850000560
18 x 2	90	25	45	87.18.180	MU0850000180
20 x 2	90	25	45	87.18.200	MU0850000200
20 x 2,5	90	25	45	87.18.201	MU0850000510
25 x 2,5	96	25	48	87.18.250	MU0850000250
26 x 3	96	25	48	87.18.260	MU0850000260
32 x 3	104	25	52	87.18.320	MU0850000320
40 x 3,5	112	25	56	87.18.400	MU0850000400
50 x 4	142	37	71	87.18.500	MU0850000500
63 x 6	166	37	83	87.18.631	MU0850000630
75 x 5	207	53	103	-	MU0850000750